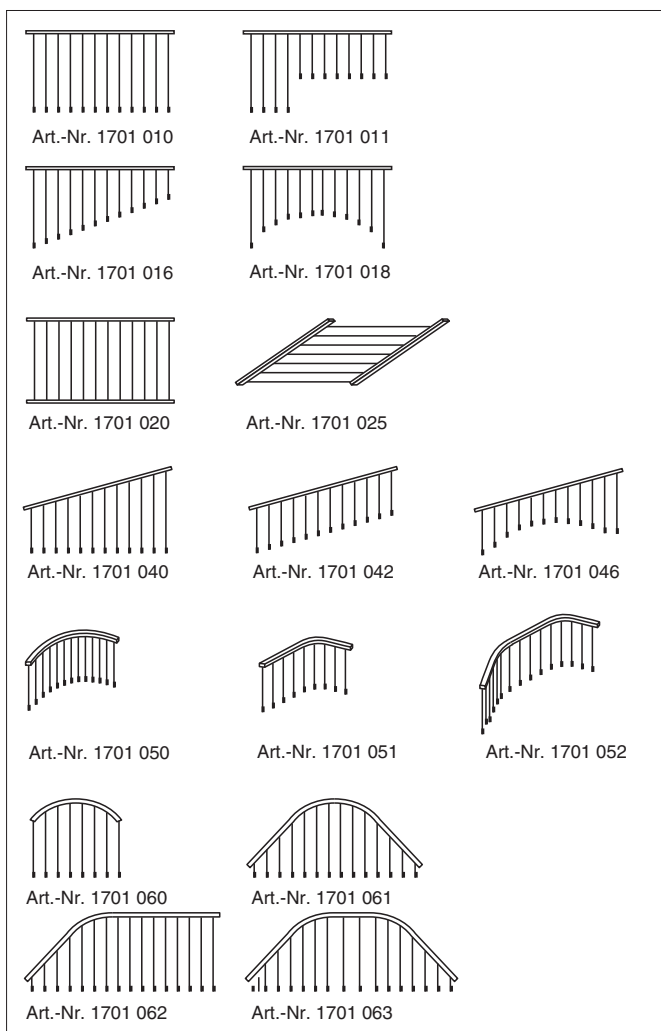
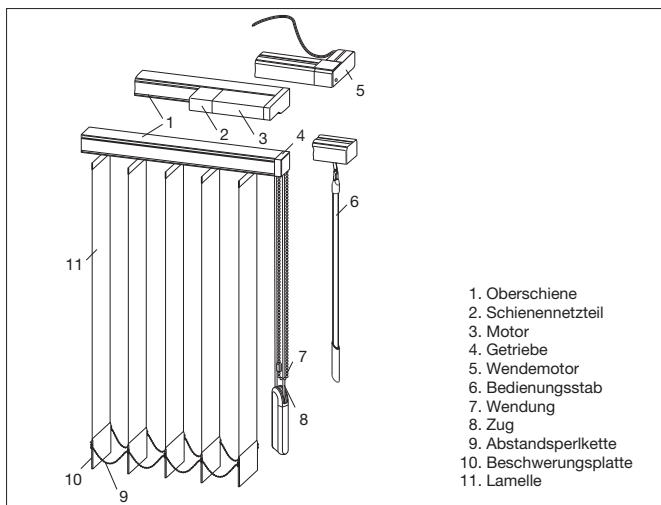


Produktdatenblatt

Vertikal-Jalousien



Ausführungen



Vertikal-Jalousie mit Tageslichtnutzung

Jalousien • Raffstoren • Verbundraffstoren • Gelenkarm-Markisen
Fallarm-Markisen • Fassaden-Markisen • Markisoletten • Wintergarten-
Markisen • Korb-Markisen • Kassetten-Markisen • Senkrecht-Markisen
Fertig-Rollläden • Rollos • Vertikal-Jalousien • faltstores • Insektenschutz
Verdunkelungsanlagen • Tageslichtsysteme • Steuerungen



WAREMA Vertikal-Jalousien

Vertikal-Jalousien mit Textilamellen, frei-hängend oder federnd geführt, zur Innenanbringung als Sonnen-, Sicht- und Blendschutz sowie zur dekorativen Raumgestaltung, auch bei Dachschrägen. Vertikal-Jalousien mit Tageslichtnutzung speziell für Bildschirmarbeitsplätze.

Eignung und Einsatz

Als Licht- und Sichtschutz für den Innenbereich in Wohnbauten, Verwaltungsbauten, Geschäftsbauten, Industriebauten.

Gütesicherung

Normen:
DIN 54003/4 (Lichtechtheit), DIN 4102 (Brandverhalten)

Güteüberwachung

Eigenüberwachung durch:
werkseitige Eingangs-, Fertigungs- und Endkontrolle

Qualitätsmanagement

Der Hersteller ist zertifiziert nach:
DIN EN ISO 9001

Beschreibung

Grundbestandteile und Einzelteile

Sonnenschutzelemente komplett mit Lamellen, Führungsschienen, Antrieb, Steuerung

Zubehör und Ergänzungssysteme:

IR Fernbedienung, Alu-Einbauprofil für Ober- und Unterschiene

Funktion

Der Sonnen-, Sicht und Blendschutz ist durch Fahren des Lamellenpaketes und durch Wenden der Lamellen steuerbar.

Lieferumfang bei Standardausführung

Lamellen, Führungselemente, Antrieb, Steuerung

Lage der Sonnenschutzeinrichtung

innen

Anbringungsart

Montage an Decke, Sturz, Wand oder Einbauprofil; Montage der Oberschiene an Decke oder Sturz und Unterschiene auf Fensterbank oder Boden.

Antrieb

Von innen gesehen rechts oder links. Zug durch Schnur, Wendung durch Kette oder Zug und Wendung durch eine Kette oder einen Bedienstab, Zug und Wendung durch Motor.

Das Lamellenpaket kann durch Lösen des Endwagenstoppers leicht fortgeschoben werden, es rastet beim Zurückfahren des Behanges automatisch wieder ein.

Steuerung

Einzel-, Gruppen-, Raum-, Fassadensteuerung

Werkstoffe und Konstruktion

Bauart:

- Ausführung VJAL-010 bis VJAL-018: Lamellen in oberer Alu-Laufschiene geführt. Unten mit Beschwerungsplatten und Abstandperlketten versehen zur Stabilisierung der senkrechten und parallelen Lage.
- Ausführung VJAL-020 und VJAL-025: Anlagen mit zwei Laufschienen für den senkrechten und waagrerechten Einbau. Die Lamellen sind federnd geführt.
- Ausführung VJAL-040 bis VJAL-046: Lamellen in Alu-Laufschienen geführt. Laufwagen mit Kardangelenken. Für Giebelfenster bis 45° Neigung. Lamellenpaket immer auf der hohen Seite.

- Ausführung VJAL-050 bis VJAL-052: Horizontal gebogene Anlagen.
- Ausführung VJAL-060 bis VJAL-063: Vertikal gebogene Anlagen.

Bedienung:

- Ausführung VJAL-010 bis VJAL-018: Zug durch Schnur, Wendung durch Perlkette; Zug und Wendung durch Perlkette oder Bedienstab; Zug durch Schnur und Wendung durch Wendemotor; Zug und Wendung durch batteriebetriebenen Motor mit Infrarot-Fernbedienung¹⁾ oder durch Elektroantrieb mit Tastschalter und/oder Infrarot-Fernbedienung¹⁾.
- Ausführung VJAL-020 und VJAL-025: Zug durch Schnur, Wendung durch Perlkette; bei horizontalem Einbau ist die Wendung nur mittels umgelenkter Perlkette möglich.
- Ausführung VJAL-040 bis VJAL-046: Zug durch Schnur, Wendung durch Perlkette; Zug und Wendung durch Elektroantrieb mit Tastschalter und/oder Infrarot-Fernbedienung.¹⁾
- Ausführung VJAL-050 bis VJAL-052: Zug durch Schnur, Wendung durch Perlkette; Motorbedienung auf Anfrage.
- Ausführung VJAL-060 bis VJAL-063: Zug durch Schnur, Wendung durch Perlkette; Motorbedienung auf Anfrage.

¹⁾ gegen Aufpreis

Oberschiene:

aus stranggepresstem Aluminium

Laufwagen:

selbstjustierend aus verschleißfestem Kunststoff mit beidseitigem Lauftrag, Rutschkuppung und Ausleger

Lamellenhalter:

aus UV-stabilisierendem Kunststoff Makrolon®/klar, in die Haken der Laufwagen eingehängt

Beschwerungsplatten:

Metallfreier Vollkunststoff, feuchtraumgeeignet. Bewirken die parallele und senkrechte Lamellenausrichtung. Verbindung untereinander durch Kunststoffabstandspersketten mit eingearbeiteten Wendern. Die Verbindung Perlkette/Platte löst sich bei Überlast und kann leicht wieder hergestellt werden.

Lamellen:

Stoff aus Polyacryl-Gewebe, Trevira-CS-Gewebe, Acryl-Gewebe, Polyester-Gewebe, Glasfaser-Gewebe, Baumwolle

Maßangaben

Lamellen:

Standardbreite 127 mm, Sonderbreiten 100 mm, 89 mm und 63 mm. Bei Bedienung durch batteriebetriebenen Wendemotor oder Bedienstab Lamellenbreiten nur in 127 mm oder 89 mm.

Lamellen der Vertikal-Jalousien mit Tageslichtnutzung nur in 127 mm Breite.

Maximale Anlagenbreite:

je nach Ausführung

Maximale Anlagenhöhe:

je nach Ausführung

Aussehen

Oberflächenausbildung:

Laufschienen naturfarbig eloxiert oder pulverbeschichtet

Oberflächenstruktur:

Lamellen webstrukturiert mit Kunststoffbeschichtung

Farbgebung:

RAL 9016 pulverbeschichtet (andere RAL-Farben gegen Aufpreis).

Statische und mechanische

Eigenschaften

schrumpffrei, reckfrei, schüsselfrei

Brandverhalten (DIN 4102)

Glasfaserlamellen schwer entflammbar (Baustoffklasse B 1)

Verhalten bei Lichteinwirkung

lichtecht, bis Lichtechtheitsstufe 7 nach DIN 54003/4 (materialabhängig)

Wartung

Reinigung möglich

Reparaturen und Ersatz

austauschbar, Austauschmöglichkeit von Teilelementen

Montageprinzip

von Hand mit gebräuchlichem Montagegerät

Nachträglicher Einbau

möglich

Nachträgliche Montagemöglichkeiten und Zubehör

Steuerung, Sicherheitseinrichtung

Bezugsmöglichkeiten

Lieferbereich

innerhalb Deutschlands, europäisches Ausland

Vertrieb

über Fachbetriebe, werkeigene Niederlassungen

Vertrags- und

Gewährleistungsbedingungen

gemäß Vertragsbedingungen des Herstellers