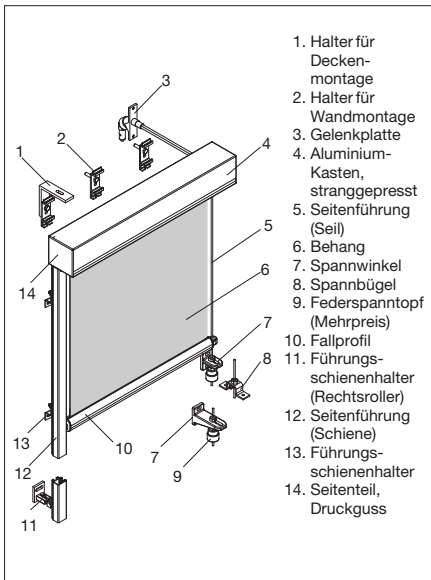
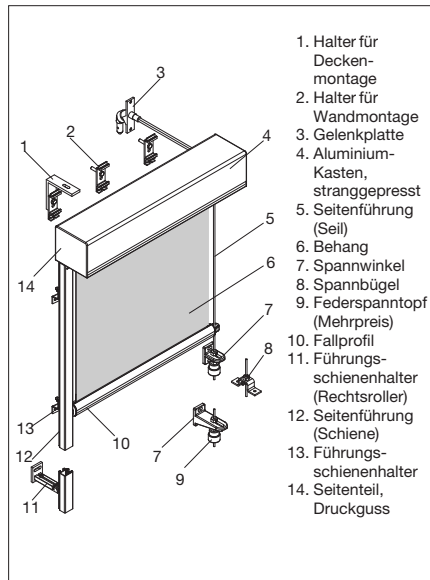


Produktdatenblatt

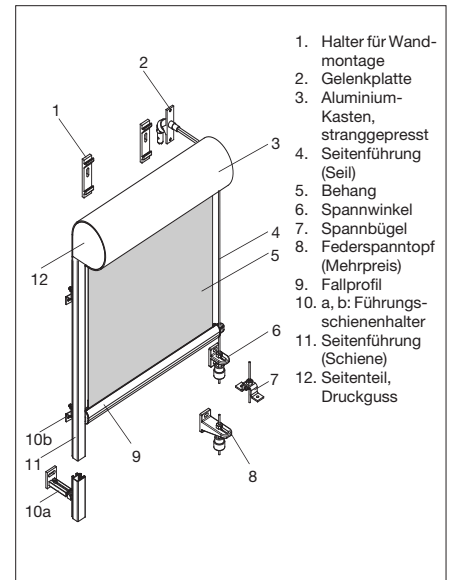
Senkrecht-Markisen



Senkrecht-Markise Typ 470 S2



Senkrecht-Markise Typ 490 S2



Senkrecht-Markise Typ 499

Jalousien • Raffstoren • Verbundraffstoren • Gelenkarm-Markisen
 Fallarm-Markisen • Fassaden-Markisen • Markisoletten • Wintergarten-
 Markisen • Korb-Markisen • Kassetten-Markisen • Senkrecht-Markisen
 Fertig-Rollläden • Rollos • Vertikal-Jalousien • faltstores • Insektenschutz
 Verdunkelungsanlagen • Tageslichtsysteme • Steuerungen



WAREMA Senkrecht-Markisen

Senkrecht-Markisen, die sowohl im privaten als auch im öffentlichen Baubereich eingesetzt werden und über die verschiedenen Ausstattungsvarianten optimal gemäß der vorhandenen Bausituation kombiniert werden können.

Eignung und Einsatz

Geeignet für den Außenbereich in Wohnbauten, Industriebauten, Verwaltungsbauten, Geschäftsbauten sowie nachträglicher Einbau bei Alt- und Neubauten, zum Schutz des Gebäudeinnern vor Wärmestrahlung und Lichteinstrahlung.

Güteüberwachung

Eigenüberwachung durch:
werkseitige Eingangs-, Fertigungs- und Endkontrolle

Qualitätsmanagement

Der Hersteller ist zertifiziert nach:
DIN EN ISO 9001

Beschreibung

Grundbestandteile und Einzelteile

Sonnenschutzelemente komplett mit Sonnenschutzgewebe Windsicherung durch Führungsschienen bzw. Spanndrähten, Blende, Antrieb und Steuerung
Zubehör und Ergänzungssysteme:
Bei Typen 490 E und 499 E: Wisotronic, Quatronic oder Sun-Processor (witterungsgeführte Steuerung), Fernbedienung, Zentralsteuerung

Funktion

in Ruhe-Position aufgerollt im Kasten, nicht ausstellbar

Lage der Sonnenschutzeinrichtung

außen

Lieferumfang bei Standardausführung

Sonnenschutzelemente, Führungselemente, Antrieb, Steuerung

Anbringungsart

vorgesetzt an Fassade, innerhalb der Laibung ist Montage nach oben bzw. zum Fenster hin möglich

Antrieb

- Schneckengetriebe (Typenreihe 470 S2): Übersetzung 4:1 oder 6:1; Bedienung mit Knickkurbel und Kurbelstange
- Schneckengetriebe (Typenreihe 490 S2 und 499): Übersetzung 6:1; Bedienung mit Knickkurbel und Kurbelstange
- Rohrmotor 230 V, 50 Hz (Typenreihe 490 S2 und 499): Anschlussleistung nach Erfordernis, Schutzart IP 44, mit Thermoschutz und eingebautem Kondensator. In oberer und unterer Endstellung schaltet der Motor automatisch ab. Steckerkupplung: Stecker am Motorkabel verdrahtet, Kupplung für bauseitigen Anschluss.

Steuerung

Einzel-, Gruppen-, Raum-, Etagen-, Fassaden-Zentralsteuerung

Werkstoffe und Konstruktion

Wellensystem:
aus stranggepresstem Aluminiumrohr, Ø 35 mm, mit Kedernute zum Befestigen des Behanges. In die Welle ist eine Spindelsperre zur Begrenzung des Behangablaufes nach unten eingebaut.

Behang:

- Acryl-Stoff:
100% Markenacryl spinndüsengefärbt, lichteht, wetterecht und reißfest. Die Tücher sind imprägniert und dadurch schmutzabweisend, verrottungssicher, schnell trocknend, luftdurchlässig und wasserabweisend. Farben gemäß gültiger Kollektion.
- Screen-Stoff aus PVC überzogener Glasfaser:
Schwere Qualität, schwer entflammbar bzw. selbstverlöschend. Farben gemäß gültiger Kollektion.
- Soltis 92-Stoff:
Trägergewebe aus hochreißfestem Polyester, Beschichtung aus PVC, UV-beständig, feuerbeständig gemäß der französischen Norm M2.

Führung des Fallprofils:

- Stahlseil:
kunststoffummantelt; oben am Kasten, unten mit Aluminium- Spannwinkel am Fenster, der Wand oder der Fensterbank befestigt. Federspanntöpfen gegen Aufpreis lieferbar.
- Führungsschienen:
aus Aluminium stranggepresst, mit PVC-Keder; die Schienen werden mit Aluminium- Abstandshaltern am Fensterrahmen oder an der Wand befestigt.

Fallprofil:

- Aluminiumprofil mit Kedernut; sowohl stoffumschlungen als auch sichtbar lieferbar; seitliche Führungsstopfen aus schwarzem Kunststoff für Seil- und Schienenführung. Kasten/Abdeckung:
- Typ 470 S2:
Kasten aus stranggepresstem Aluminium, Abmessung 74 x 75 x 74 mm, Revisionsdeckel bei Links- und Rechtsrollern lieferbar; Befestigung an der Wand oder Decke mit speziellen Haltern aus Aluminium, Seitenteile aus Aluminium-Druckguss.
- Typ 490 S2:
Kasten aus stranggepresstem Aluminium, Abmessung 94 x 100 x 94 mm, Revisionsdeckel bei Links- und Rechtsrollern lieferbar; Befestigung an der Wand oder Decke mit speziellen Haltern aus Aluminium, Seitenteile aus Aluminium-Druckguss.
- Typ 499:
Rundblende aus stranggepresstem Aluminium als Abdeckung, Ø 54 mm, zweiteilig, in verschiedenen Versionen mit durchlaufender hinterer Montagenuit, mit halbrundem Revisionsdeckel, abnehmbar; Befestigung an der Wand mit speziellen Haltern aus Aluminium, oder aufgesteckt. Kopfstücke aus Aluminium, Kopfstücke aus Aluminium pulverbeschichtet.

Maßangaben Typenreihe 470 S2

- Baugrößen (mm) für Einzelbehang, Kurbelantrieb:

	Acryl	Screen	Soltis
Min. Breite	600 ¹⁾	600 ¹⁾	600 ¹⁾
Max. Breite	2400	2400	2400
Max. Höhe	1800	2800	3000

- Baugrößen (mm) für mech. gekuppelte Behänge, Kurbelantrieb:

	Acryl	Screen	Soltis
Min. Breite	600 ¹⁾	600 ¹⁾	600 ¹⁾
Max. Breite	7000 ²⁾	7000 ²⁾	7000 ²⁾
Max. Höhe	1800	2800	3000

- ¹⁾ Geringere Mindestbreiten sind nach Absprache mit der Anwendungstechnik möglich
- ²⁾ Maximalbreite bei durchgehendem Kasten 5000 mm

Maßangaben Typenreihe 490 S2 und 499

- Baugrößen (mm) für Einzelbehang, Kurbelantrieb:

	Acryl	Screen	Soltis
Min. Breite	600 ¹⁾	600 ¹⁾	600 ¹⁾
Max. Breite	2800	2500	2800
Max. Höhe	2500	3000	3000

- Baugrößen (mm) für Einzelbehang, Motorantrieb:

	Acryl	Screen	Soltis
Min. Breite (Typ 490 S2)	630 ²⁾	630 ²⁾	630 ²⁾
Min. Breite (Typ 499)	640 ²⁾	640 ²⁾	640 ²⁾
Max. Breite	2800	2500	2800
Max. Höhe	2500	3000	3000

- Baugrößen (mm) für mech. gekuppelte Behänge, Kurbelantrieb:

	Acryl	Screen	Soltis
Min. Breite	600 ¹⁾	600 ¹⁾	600 ¹⁾
Max. Breite	7000 ⁴⁾	7000 ⁴⁾	7000 ⁴⁾
Max. Höhe	2500	3000	3000

- Baugrößen (mm) für mech. gekuppelte Behänge, Motorantrieb:

	Acryl	Screen	Soltis
Min. Breite (Typ 490 S2)	630 ²⁾³⁾	630 ²⁾³⁾	630 ²⁾³⁾
Min. Breite (Typ 499)	640 ²⁾³⁾	640 ²⁾³⁾	640 ²⁾³⁾
Max. Breite	7000 ⁴⁾	7000 ⁴⁾	7000 ⁴⁾
Max. Höhe	2500	3000	3000

- ¹⁾ Geringere Mindestbreiten sind nach Absprache mit der Anwendungstechnik möglich
- ²⁾ Bei Motoren mit integriertem Funkempfänger vergrößert sich die Mindestbreite um 130 mm
- ⁴⁾ Maximalbreite bei durchgehendem Kasten 5000 mm
- ³⁾ Für Motorbehang

Aussehen

Oberflächenausbildung:
Alle sichtbaren Aluminiumteile pulverbeschichtet oder E6/C-0 natur eloxiert bzw. farbig eloxiert (gegen Aufpreis)
Oberflächenstruktur: Tuch webstrukturiert
Farbgebung:
gemäß gültiger Farbkarte des Herstellers

Verhalten bei Flüssigkeitseinwirkung

Wasser abweisende Oberfläche, luftdurchlässig, schnell trocknend

Beständigkeit

verrottungssicher

Verhalten bei Lichteinwirkung

lichtecht, farbbeständig

Montagedurchführung

Hersteller, Lieferer, ortsansässige Firma

Nachträglicher Einbau

möglich

Nachträgliche Montagemöglichkeiten und Zubehör

Steuerung: Wisotronic, Quatronic oder Sun-Processor witterungsgeführte Steuerung, Sicherheitseinrichtung.

Bezugsmöglichkeiten

Lieferbereich

innerhalb Deutschlands, europäisches Ausland

Vertrieb

über Fachbetriebe, werkeigene Niederlassungen

Vertrags- und Gewährleistungsbedingungen

gemäß Vertragsbedingungen des Herstellers