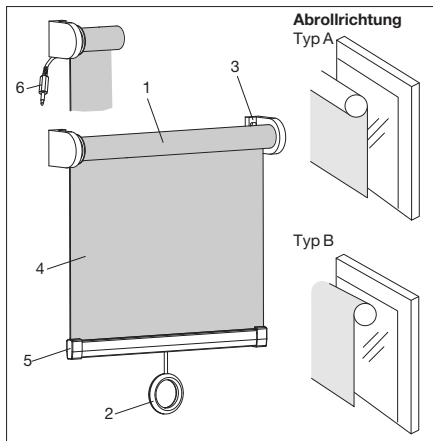


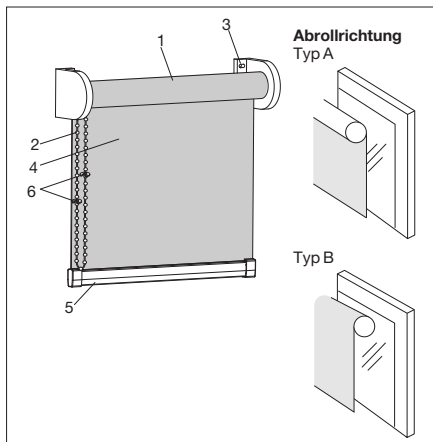
Produktdatenblatt

Rollos



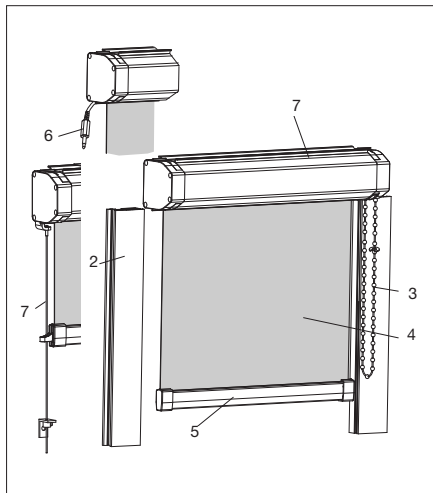
1. Welle mit Federmechanismus bzw. Motor
2. Bedienunggriff mit Zugring (nur bei Version mit Federmechanismus)
3. Träger
4. Behang
5. Endstab
6. Klinkenstecker (nur Rollo 800)

Mittelzug-/Elektro-Rollo



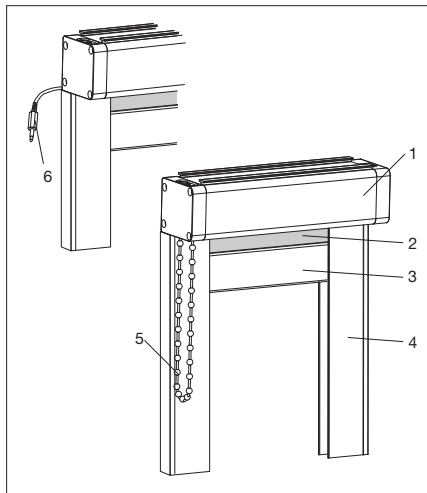
1. Welle mit Getriebe
2. Perlkette
3. Träger
4. Behang
5. Endstab
6. Anschlagscheiben

Rollmatic-Rollo



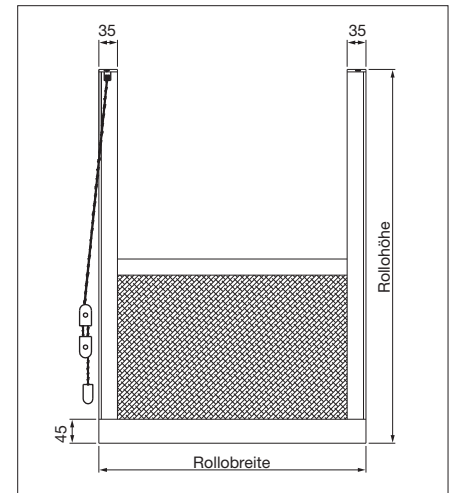
Kassettenrollo

1. Kassette, 2. Führungsschiene, 3. Bedienung, 4. Behang, 5. Endstab, 6. Anschlussleitung mit Klinkenstecker, 7. Seilführung



Objektrollo

1. Kassette, 2. Behang, 3. Endstab, 4. Führungsschiene, 5. Perlkette, 6. Kabelaustritt, Elektroantrieb



Rollo von unten nach oben

Jalousien • Raffstoren • Verbundraffstoren • Gelenkarm-Markisen
 Fallarm-Markisen • Fassaden-Markisen • Markisoletten • Wintergarten-
 Markisen • Korb-Markisen • Kassetten-Markisen • Senkrecht-Markisen
 Fertig-Rollläden • Rollos • Vertikal-Jalousien • Falstores • Insektenschutz
 Verdunkelungsanlagen • Tageslichtsysteme • Steuerungen



WAREMA Rollos

Rollos zur Regulierung von Lichteinfall und Raumtemperatur sowie zur dekorativen Raumgestaltung. In Wohnräumen, Wintergärten und Glasvorbauten, sowohl im waagerechten, senkrechten als auch im schrägen Bereich, einsetzbar.

Eignung und Einsatz

als Licht- und Sichtschutz für den Innenbereich in Wohnbauten, Verwaltungsbauten, Geschäftsbauten, Industriebauten.

Güteüberwachung

Eigenüberwachung durch:
werkseitige Eingangs-, Fertigungs- und Endkontrolle

Qualitätsmanagement

Der Hersteller ist zertifiziert nach:
DIN EN ISO 9001

Beschreibung

Grundbestandteile und Einzelteile

Sonnenschutzelemente komplett mit Behang, Führung, Endstab, Antrieb und Steuerung.

Funktion

Der Licht-/Sichtschutz ist durch Heben und Senken des Rollos steuerbar.

Lieferumfang bei Standardausführung

Sonnenschutzelemente, Führungs- und Befestigungselemente, Antrieb.

Lage der Sonnenschutzeinrichtung

innen

Anbringungsart

Je nach Ausführung an der Decke, Wand, zwischen den Balken, in der Laibung bzw. der Glasleiste.

Antrieb

Je nach Ausführung durch Zugring und Zugschnur, Endlosperlkette oder Elektro-Antrieb 24 V.

Steuerung

Einzel- und Gruppensteuerung mit übergeordneten Schaltungsmöglichkeiten möglich.

Werkstoffe und Konstruktion

Bedienung:

- Mittelzugrollo (ROLLO-100):
mittels Zugring und Zugschnur (Federmechanismus)
- Elektrorollo (ROLLO-800):
mittels Rohrmotor
- Rollmaticrollo (ROLLO-200):
mittels Endlos-Perlkette (verschweißt) mit beigefügten Anschlagsscheiben zur oberen und unteren Behangeinstellung
- Kassettenrollo (ROLLO-300):
mittels Endlos-Perlkette (verschweißt) mit beigefügten Anschlagsscheiben zur oberen und unteren Behangeinstellung
- Kassettenrollo Elektro (ROLLO-810):
mittels Rohrmotor
- Objektrollo (ROLLO-350):
mittels Endlos-Perlkette (verschweißt) mit beigefügten Anschlagsscheiben zur oberen und unteren Behangeinstellung
- Objektrollo (ROLLO-820):
mittels Rohrmotor
- Rollo von unten nach oben (ROLLO-360)
mittels Zugschnur, die mit Hilfe der Schnurbremse das Rollo in jeder beliebigen Stellung arretiert

Welle:

Stahlrohr, vorbehandelt und weiß einbrennlackiert, Ø 25 oder Ø 36 mm je nach Anlagengröße und Stoffgewicht. Bei Motorantrieb Aluminium-Rohr, naturfarbig eloxiert, Ø 29 mm.

Kassette:

einteilig aus Aluminium, seitliche Endkappen aus in Kunststoff

Träger:

zur Befestigung an der Decke oder Wand aus Kunststoff in weiß.

Endstab:

aus Aluminium, wahlweise RAL 9016 (weiß) pulverbeschichtet oder naturfarbig eloxiert. Seitliche Kunststoffkappen in weiß, grau oder schwarz.

Führungsschienen (ROLLO-360):

aus Aluminium

Behang:

gemäß gültiger Kollektion des Herstellers

Maßangaben (mm)

Typ	Breite	Höhe
ROLLO-100	450-2800	200-3000
ROLLO-800	450-2000	200-3000
ROLLO-200	200-3000	200-3000
ROLLO-300	400-2000	200-2600
ROLLO-810	400-2000	200-2600
ROLLO-350	450-2000	200-2500
ROLLO-820	450-2000	200-2500
ROLLO-360	400-1500	200-2000

Aussehen

Oberflächen Ausbildung:

sichtbare Aluminiumteile technisch eloxiert oder pulverbeschichtet

Oberflächenstruktur:

Behang webstrukturiert

Farbgebung:

gemäß gültiger Farbkarte des Herstellers

Verhalten bei Flüssigkeitseinwirkung

Wasser abweisende Oberfläche, luftdurchlässig, schnell trocknend

Verhalten bei Lichteinwirkung

lichtecht, farbbeständig

Beständigkeit

verrottungssicher

Wartung

reinigungsmöglich

Reparaturen und Ersatz

austauschbar, Austauschmöglichkeit von Teilelementen

Montagedurchführung

Hersteller, Lieferer, ortsansässige Firma, Nutzer

Montageprinzip

von Hand mit üblichem Montagegerät

Nachträglicher Einbau

möglich

Nachträgliche Montagemöglichkeiten und Zubehör

Steuerung

Bezugsmöglichkeiten

Lieferbereich

innerhalb Deutschlands, europäisches Ausland

Vertrieb

über Fachbetriebe, werkeigene Niederlassungen

Vertrags- und

Gewährleistungsbedingungen

gemäß Vertragsbedingungen des Herstellers