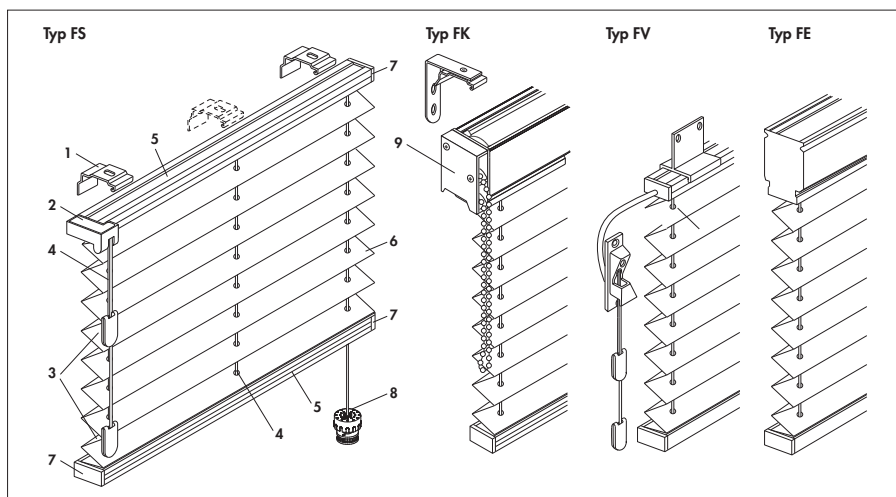
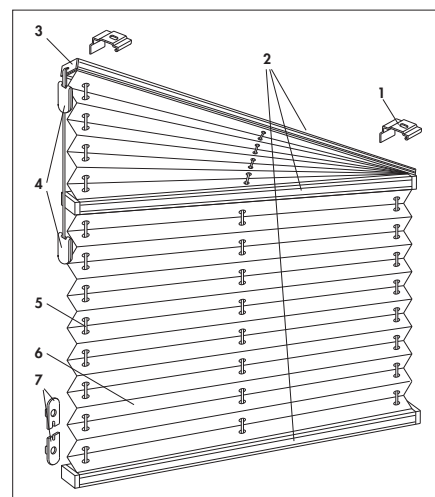


Produktdatenblatt

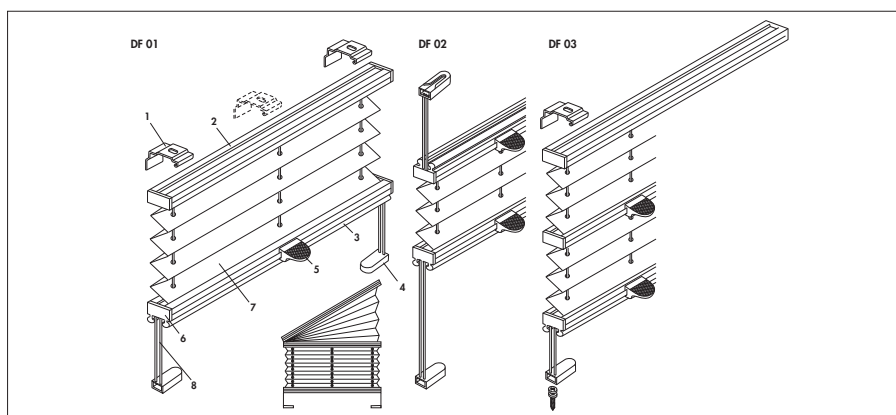
Faltstores



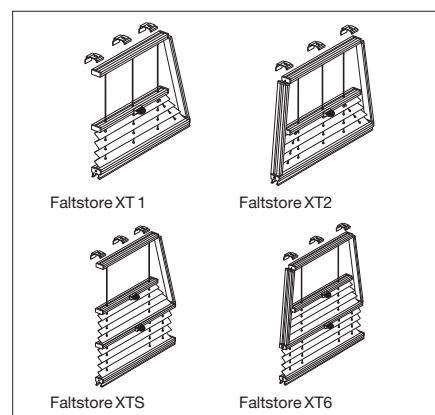
Faltstores Typ F
 1. Clipträger, 2. Schnurbremse, 3. Schnurverbinder, 4. Zugschnur, 5. Schiene, 6. Behang, 7. Endkappe, 8. Pendelsicherung, 9. Perlkettengetriebe



Faltstores Typ S
 1. Clipträger, 2. Schiene, 3. Endkappe, 4. Schnurverbinder, 5. Zugschnur, 6. Behang, 7. Schnurhalter



Faltstores Typ DF 01/02/03
 1. Clipträger, 2. Oberschiene, 3. Bedienungsschiene, 4. Spannschnurbefestigung, 5. Bedienungslasche, 6. Endkappe, 7. Behang, 8. Spannschnur, 9. Zugschnur



Sonderformen

Jalousien • Raffstores • Verbundraffstores • Gelenkarm-Markisen
 Fallarm-Markisen • Fassaden-Markisen • Markisoletten • Wintergarten-
 Markisen • Korb-Markisen • Kassetten-Markisen • Senkrecht-Markisen
 Fertig-Rollläden • Rollos • Vertikal-Jalousien • Faltstores • Insektenschutz
 Verdunkelungsanlagen • Tageslichtsysteme • Steuerungen



WAREMA Faltstores

Faltstores mit Plissee-Behang aus verschiedenen Gewebearten als freihängende Anlage (Grundtyp F), Slope-Anlage (Grundtyp S) oder verspannte Anlage (Grundtyp D). Zur Montage an Senkrechtfenstern, senkrechten Giebel Fenstern und Balkontüren.

Eignung und Einsatz

als Licht- und Sichtschutz für den Innenbereich in Wohnbauten, Verwaltungsbauten, Geschäftsbauten, Industriebauten.

Güteüberwachung

Eigenüberwachung durch:
werkseitige Eingangs-, Fertigungs- und Endkontrolle

Qualitätsmanagement

Der Hersteller ist zertifiziert nach:
DIN EN ISO 9001

Beschreibung

Grundbestandteile und Einzelteile

Behang mit Montage- und Bedienungselementen, Antrieb und Steuerung

Funktion

Der Licht-/Sichtschutz ist durch Heben und Senken des Faltstores steuerbar.

Lage der Sonnenschutzeinrichtung

innen

Anbringungsart

Bei Fenstern Montage vor der Laibung oder in der Laibung, bei Verbundfenstern im Scheibenzwischenraum.

Antrieb

- Kurbelgetriebe:
Oberkasten mit Getriebe, Spindelsperre, Zugbandlager und abnehmbarer Kurbelstange
- Motorgetriebe:
Oberkasten mit verdeckt eingebautem, wartungsfreiem Elektro-Mittelmotor mit Kondensator, Planetengetriebe, Endschafter und Thermoschutzschalter, Schutzart IP 54

Steuerung

Einzel- und Gruppensteuerung mit übergeordneten Schaltungsmöglichkeiten möglich.

Werkstoffe und Konstruktion

Ausführung:

- Typen FS, FK und FE:
Freihängende Anlagen für senkrechte Glasflächen
- Typ FV:
Freihängende Anlage für Verbundfenster
- Typ S1:
Freihängende Anlage für senkrechte Giebel Fenster bis zu einer maximalen Schräge von 45° aus der Waagerechten.
- Typ S2:
Freihängende Anlage für senkrechte Giebel Fenster mit Schrägen von 5° bis 60° aus der Waagerechten.
- Typen DF 01, DF 02 und DF 03:
Verspannte Anlagen für senkrechte und schräge Glasflächen bis maximal 15° Neigung aus der Senkrechten.
- Typ DF 01 Slope:
Verspannte Anlagen mit aufgesetztem feststehendem Dreieck, für senkrechte und schräge Glasflächen bis maximal 15° Neigung aus der Senkrechten, mit Schrägen von maximal 45° aus der Waagerechten, maximale schräge Breite 150 cm.

Bedienung:

- Typen FS und FV:
Heben und Senken mit Polyesterschnur, Arretierung durch integrierte Schnurbremse.
- Typ FK:
Heben und Senken mittels Perlkettengeräte.
- Typ FE:
Heben und Senken mittels Elektroantrieb.
- Typ S1:
Heben und Senken mit Polyesterschnur, Schnuraustritt stirnseitig, Arretierung durch integrierte Schnurhalter.
- Typ S2:
Heben und Senken mit Polyesterschnur, Schnuraustritt stirnseitig, Arretierung durch integrierte Schnurhalter. Getrennte Bedienung für senkrechten und dreieckigen Behangteil.
- Typ DF 01:
Heben und Senken durch eine Bedienungsschiene mit Griffflasche. Bei schlechter Erreichbarkeit kann die Bedienung auch durch einen Bedienungsstab erfolgen.
- Typ DF 02 und DF 03:
Heben und Senken durch zwei Bedienungsschiene mit Griffflaschen. Bei schlechter Erreichbarkeit kann die Bedienung auch durch einen Bedienungsstab erfolgen.

Schienen:

Ober- Unter- und Bedienungsschienen aus stranggepresstem Aluminium, pulverbeschichtet.

Behang:

Plissee-Behang mit einer Faltenbreite von 20 mm. Stoffqualitäten gemäß gültiger Kollektion.

Befestigung:

Clipträger aus nichtrostendem Federstahl

Blenden:

Wahlweise auch mit Stoff bespannt (gegen Mehrpreis).

Oberkasten:

Aluminium

Aussehen

Oberflächen Ausbildung:

pulverbeschichtet

Farbgebung:

Schienen naturfarbig, dunkelbraun, messingfarben eloxiert oder weiß RAL 9016; nach RAL-Farbkarte gegen Aufpreis.

Clipträger naturfarbig, wahlweise oder weiß RAL 9016 oder schwarz RAL 9011.

Maßangaben (mm)

Typ	Breite	max. Höhe
FS	200-2300 ¹⁾	2600
FK	500-2300 ¹⁾	1800
	600-2300 ¹⁾	2300
FV	200-1500	1500
FE	500-2300 ¹⁾	2600
S1	400-1000	2600
S2	200-1500 ¹⁾	2600
DF 01/02	200-1500	2200
	ab 1200	1500
DF 03	200-1200	1500

¹⁾ je nach Stoff

Aussehen

Farbgebung:

Behang: einfarbig oder gemustert gemäß gültiger Kollektion

Alu-Teile: naturfarbig oder braun eloxiert, kunststoffbeschichtet nach Farbkarte

Wartung

Behang ist gegen Verschmutzung imprägniert, waschbar bei 30 °C, absolut faltenfest

Montagedurchführung

Hersteller, Lieferer, ortsansässige Firma, Nutzer

Aufmaß

Maßanleitungen des Herstellers beachten

Montageprinzip

Verschrauben von Hand

Bezugsmöglichkeiten

Lieferbereich

innerhalb Deutschlands, europäisches Ausland

Vertrieb

über Fachbetriebe, werkeigene Niederlassungen

Vertrags- und Gewährleistungsbedingungen

gemäß Vertragsbedingungen des Herstellers