

SKS SCREEN- LINE

Insektenschutz-Systeme für Fenster und Türen

als Spannrahmen, Schiebe-,
Schwenk- und Rollotechnik oder
integriert im Rollladenkasten




Bestechend sicher

Bei warmer Witterung, wenn Fenster und Türen offenstehen, können Fliegen und Mücken zur echten Plage werden.

Die SKS Fliegengitter bieten Tag und Nacht optimalen Schutz vor diesen lästigen „Hausbesuchern.“ Sie erlauben es, sich abends bei voller Zimmerbeleuchtung in den Räumen aufzuhalten und in der Nacht ruhig zu schlafen. Und auch beim Kochen bleiben die Fliegen fern.

SKS Insektenschutz-Systeme gibt es in verschiedenen Ausführungen für die unterschiedlichsten Anwendungen: für Fenster und Türen, Neubau und Sanierung und zur Nachrüstung.

Die Fliegengitter sind technisch ausgereift, einfach zu montieren, zuverlässig im Gebrauch und äußerst bedienerfreundlich.

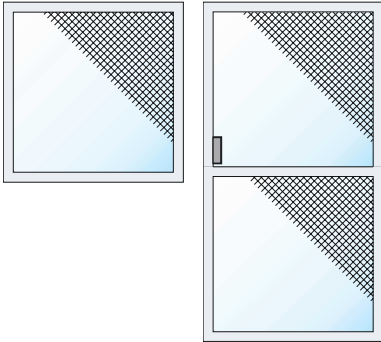


*Cleverer Lösungen
mit System:
Die intelligenten
SKS Fliegengitter-
systeme stoppen
lästige Insekten.*

Insektenschutz Systeme für jede Anwendung

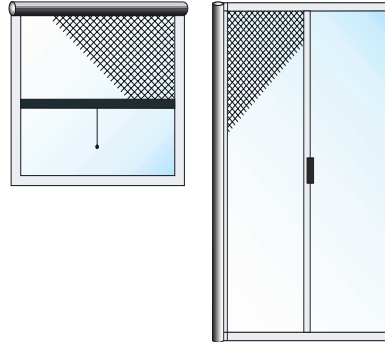
System Profilia

Spannrahmensystem für Fenster,
Schwenk- oder Schiebetüren.



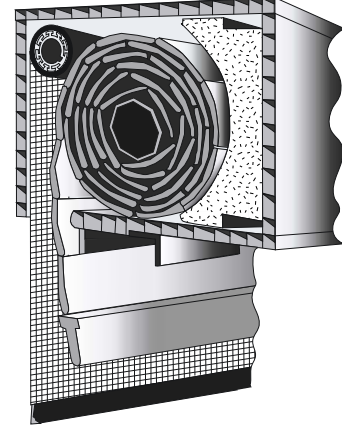
System Genius

Rollotechnik für Fenster und Türen.



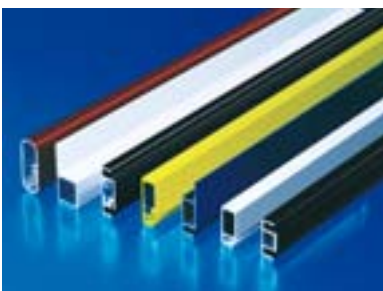
System Integra

Rollotechnik, integriert im Aufsatz-
und Vorsatzkasten



Hochwertige Profile

Pulverbeschichtete, stranggepresste
Aluminiumprofile und wartungsfreie
Beschläge garantieren hohe Haltbarkeit.
Ausführung in allen RAL-Farben.



Reißfeste Gewebe

Engmaschiges, strapazierfähiges wind-
und wetterbeständiges Fiberglasgewebe
stoppt alle Insekten und läßt
trotzdem genügend Luftzirkulation zu.

Lieferbar in den Farben:

Weiß, Grau, Schwarz.



SKS Insektenschutz System Profilia

Einsatzbereich:

Für Fenster und Türen aus Aluminium, Kunststoff und Holz, passend zu jedem Maß und für jede Einbausituation.

Profilia-Spannrahmen für Fenster

- Für herkömmliche und asymmetrische Fensterformen.
- Vielfältige Befestigungsmöglichkeiten.
- Einfaches Anbringen.
- Unterschiedliche Rahmenprofile:
 - 17 mm für Aluminiumfenster.
 - 28 mm für Kunststoff- und Holzfenster.

Der Rahmen wird einfach in das Fenster gehängt.

Die Befestigung erfolgt über je 1 Stopper oben und unten.

 - S-Profil für flächenversetzte Fenster. Befestigung mit Magnetband, Scharniersystemen oder Spannstiften.
 - Rahmenprofile für alle Fensterformen. Befestigung mit Magnetband, Scharnieren, Einhängefedern, Spannstiften, PVC-Haken oder seitliche Winkelbefestigung.

Das System:

- Spannrahmensystem aus Aluminium, als Spannrahmen für Fenster und als Schwenk- oder Schiebetür.
- Geringe Rahmentiefe ermöglicht den Einsatz zwischen Fenster und Rollläden. Rollläden bleiben jederzeit bedienbar.
- Stabile und formschöne Profile.
- In allen RAL-Farben.
- Strapazierfähige Bespannung in den Farben Weiß, Grau und Schwarz.



Ganz schön patent

Profilia-Schwenktür

- Einbau mit Vollzarge oder 3/4-Zarge oder ohne Zarge.
- Wahlweise mit oder ohne Trittlech.
- Drehrahmenprofil:
 - Befestigung über selbstschließendes Federscharnier oder einfaches Scharnier,
 - mit oder ohne Abstreifbürste.
- Optimale Abdichtung durch Magnet- und Dichtband.

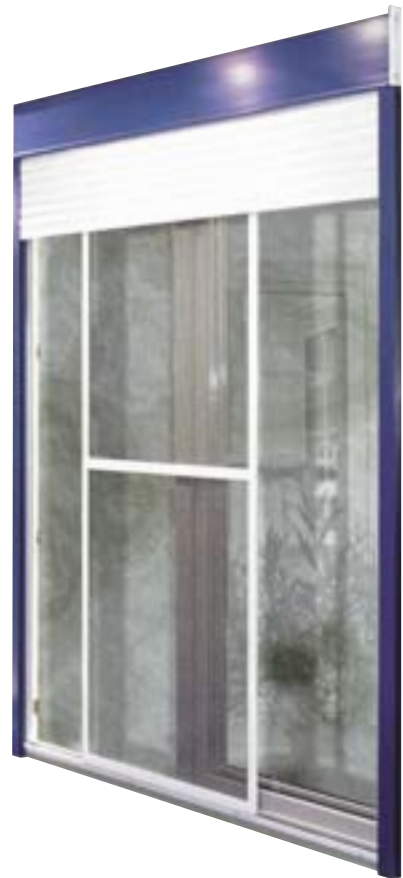


Profilia-Schiebetür

- Montage an Schiebetüranlagen bei Balkon-, Terrassen- und Wintergartentüren.
- Umlaufende Aluminiumrahmen mit leichtläufigen Messing-Rollen.
- Einfache Bedienung von innen und außen.
- Optimale Abdichtung durch Mohairbürsten.

Mit Gebrauchsmusterschutz:
Geringe Rahmentiefe ermöglicht Montage der Schiebetür zwischen Blendrahmen und Rollladenpanzer.

- Stiftrarretierung zur problemlosen Montage und Demontage.
- Betätigung der Fliegengittertür auch bei heruntergelassenem Rollladen.



SKS Insektenschutz System Genius

Einsatzbereich:

Für Fenster und Türen, passend zu jedem Maß, auch für Dachfenster.

Das System:

- Ein- oder zweiteiliges Fliegengitterrollo in platzsparenden Rollokassetten.
- In zwei verschiedenen Ausführungen für Tür- und Fensteranlagen.

- Führungsschienen aus Aluminium.
- Strapazierfähiges Gewebe.
- Wahlweise mit oder ohne Bürstenabdichtung.
- Komfortable Bedienung.
- Einfache Montage.
- Alle Elemente wartungsfrei und witterungsbeständig.

Ausführung für Fensteranlagen:

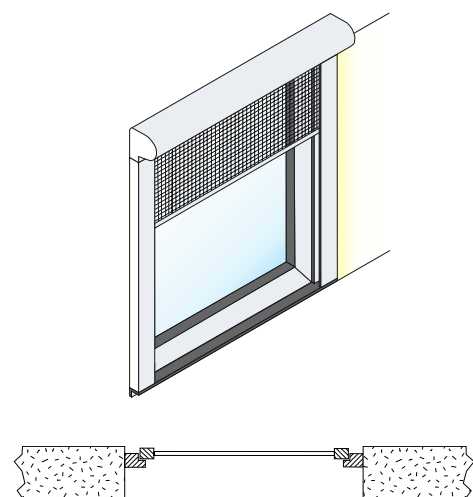
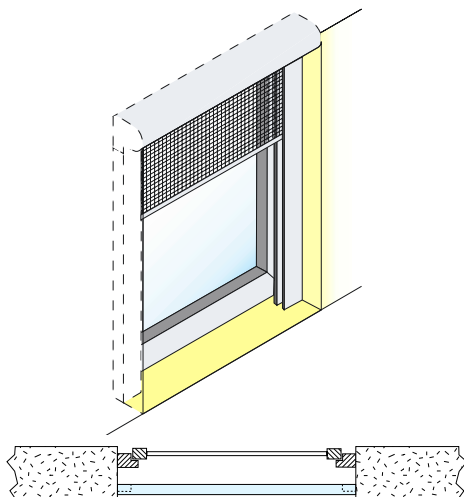
- Einbau in vertikaler Zugrichtung.
- Stabile Führungsschienen auf beiden Seiten.
- In oder auf die Laibung.
- Automatische Arretierung.
- Insektenrollo verschwindet bei Nichtgebrauch in einer extrem kleinen Kassette am Sturz.



Anwendungsbeispiel vertikale Zugrichtung – in die Laibung.



Anwendungsbeispiel für Dachfenster – auf die Laibung.



Clevere Rollotechnik

Ausführung für Türanlagen

- Wahlweise für ein- oder zweiseitige Lösungen.
 - Einflügeliges Horizontalrollo bis 1400 mm Breite.
 - Zweiflügeliges Horizontalrollo bis 2800 mm Breite.
 - Bis zu einer Türhöhe von 2500 mm.
- Einbau in horizontaler Zugrichtung, untere Führungsschiene verstärkt.
 - Verschuß mit Magnetstreifen.
 - Insektenrollo verschwindet bei Nichtgebrauch in einer extrem kleinen Kassette am Türrahmen.
 - Formschöne Beschläge aus hochwertigen Materialien: Aluminium, Edelstahl, Kunststoff.

Fliegengitter im aufgerollten Zustand nicht sichtbar.



Für einflügelige Türen.



Für zweiflügelige Türen.

SKS Insektenschutz System Integra

Einsatzbereich:

Insektenschutzsystem für Fenster.
Integriert im SKS Rollladenaufsatz- und Vorsatzkasten-System.

Das System:

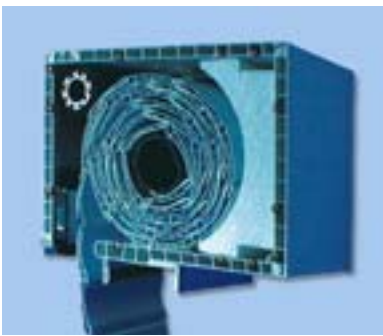
- Platzsparende patentierte Fliegengitter-Aufwicklung beim SKS Rollladenkasten-System.
- Montagefreundliche „2 in 1“-Führungsschiene aus PVC, in allen Farben und Dekoren, passend zum Fenster.
- Zeitsparende Montage durch vorgefertigte Systemkomponenten.
- Das Aufsetzen der „2 in 1“-Führungsschiene erfolgt wie bei herkömmlichen Führungsschienen.
- Stufenlose Endschiennenverriegelung in „stop and go“-Technik.
- Optimale Abdichtung durch Mohairbürsten.
- Problemloser Einsatz auch bei geteilten Fenstern.
- Fliegengitter im aufgewickelten Zustand nicht sichtbar.
- Pflegeleicht und wartungsfrei.
- Strapazierfähige Bespannung.
- Einfache Bedienung.

Patentierte Fliegengitterlage
im Rollladenkasten



Die perfekte Kombination

Ausführung für Integration im SKS Rollladen-Aufsatzkasten:



- Kombiniert mit Rollladen im SKS Rollladen-Aufsatzkasten TOP MINI.
- Nur geringe Zusatztiefe des Kastens von 2,3 cm, die Anbringung von zusätzlichen Kassetten und Schienen entfällt.
- Mit runder oder eckiger Revisionsblende.

Ausführung für Integration im SKS Rollladen-Vorsatzkasten:



- Kombiniert mit Rollladen im SKS Rollladen-Vorsatzkasten TOP SYS (eckige Form) oder TOP JET (runde Form).
- Rollladenkasten aus stranggepresstem oder rollgeformtem Aluminium in breiter Farbpalette für individuelle Gestaltung.

**Kompakte Bauweise
für platzsparenden Einbau**

Die Innovation: Integra und Markise

Ausführung für Integration im SKS Markisenkasten:



- Kombiniert mit dem SKS Markisensystem SUN-LINE im SKS Vorsatzkasten.
- Vorsatzkasten rund oder eckig.
- Rollladenkasten aus stranggepresstem oder rollgeformtem Aluminium.
- Montagefreundliche „2 in 1“-Führungsschiene aus PVC, in allen Farben und Dekoren, passend zum Fenster.

**Zeitsparende Montage
durch Vorkonfektionierung**



Serviceleistungen on Top.

Neben hochwertiger Produktqualität kann man sich bei SKS Stakusit auch auf umfassende Serviceleistungen verlassen. Ob bei der Planung und Beratung, Betreuung vor Ort durch unsere Außendienstmitarbeiter, die schnelle und

flächendeckende Auslieferung oder die Unterstützung durch Produkt- und Montageschulungen, bei SKS steht das Bemühen, allen Kundenwünschen gerecht zu werden, jederzeit im Vordergrund.

Das komplette Programm von SKS Stakusit

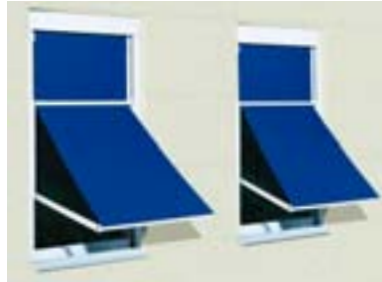
Alles rund ums Fenster:

SKS Stakusit bietet komplette Leistungen aus einer Hand – beim Produktprogramm genauso wie beim Service.



ROLL-LINE

Rollladensysteme und Rollladenzubehör.



SUN-LINE

Sonnenschutzsysteme für Fenster.

Qualität aus Überzeugung

- Ständige Qualitätskontrollen und Analysen sorgen für eine gleichbleibend hohe Qualität aller Produkte von SKS Stakusit.
- SKS Stakusit verarbeitet ausschließlich hochwertige Rohstoffe – ob für Produkte aus Aluminium, Edelstahl oder Kunststoffen.
- Auch hochkomplizierte Profilformen im Kunststoffbereich werden mit modernsten Werkzeugen von SKS Stakusit extrudiert.
- Leistungsfähige, hochmoderne Hochregallager ermöglichen eine schnelle Bestellabwicklung.
- Ein umfangreicher Fuhrpark sorgt für eine zügige und direkte Auslieferung.



SCREEN-LINE

Insektenschutzsysteme für Fenster und Türen.



SHUT-LINE

Klappladensysteme für Fenster und Türen.



AERO-LINE

Lüftungssysteme mit Wärmerückgewinnung.

Überreicht durch:

BAUELEMENTE FÜR
MEHR LEBENSQUALITÄT

SKS
STAKUSIT®

SKS Stakusit Bautechnik GmbH
Eisenbahnstraße 2B
47198 Duisburg-Homberg
DEUTSCHLAND
Telefon: +49/(0) 20 66/20 04-0
Telefax: +49/(0) 20 66/20 04-164
E-Mail: info@sks-stakusit.de
Internet: www.sks-stakusit.de

Nr. S 897/033
★ Zertifiziert nach
ISO 9001

